



CXYSG-127IV型

路面材料强度试验仪主机

使用说明书

浙江辰鑫机械设备有限公司

ZheJiang ChenXin Machine Equipments Co.,Ltd.

(一) 用途及特点：

路面材料强度试验仪主机是一种多功能公路路基、路面材料试验仪器，可利用多种仪器附件来测定各种粘料稳定土试件的无侧限抗压强度、间接抗折强度、（劈裂试验）测定土和路面材料的承载比，还可用于其他多种需要施加垂直载荷的试验。

本机与中华人民共和国交通部发布的JTG E40-2007公路试验规程及 JTG E42-2005公路工程集料试验规程的技术要求完全相符，且设计紧凑刚性好，采用四立柱结构，行星齿轮机构传动，滚珠丝杠垂直加载，伺服电机驱动，具有低背隙、速度精准、耐用可靠的优点，球头设计可自动找平上升下降，有限位装置。

(二) 主要技术参数：

- (1) 最大额定载荷：200KN
- (2) 丝杠盘升降最大移动距离：100mm
- (3) 无极调速：0~100mm/min
- (4) 电机规格：1500W、220V、0-3000转/分
- (5) 外形尺寸（长×宽×高）：570×430×1675mm
- (6) 重量（包括电机）：约140kg

(三) 主要结构：[参见附图(一)]

本机为四立柱框架式结构，传动部件均封闭保护不外露，全机由箱体（1）、减速机（2）、限位装置（3）、立柱（4）、压力传感器（6）、顶梁（7）、电机（10）等部分组成。

电机与减速机采用同轴连接，采用伺服控制技术，使丝杆盘以所需速度升降以满足各类不同试验的要求，丝杆盘升降最大移动距离100mm，在本机顶梁中央位置装有固定螺钉和调高垫块，可将选用的压力传感器（或测力环）固定在顶梁上供试验时使用，并可通过调整垫高块调节试验所需空间。

主机控制器可控制丝杠的上升、下降和停止，以及试验启动等。

(四) 操作和使用：

(1) 接通电源，待控制器启动正常显示后，即可按需要操作。本机采用220V单相三线制供电，务必可靠接地。机器出厂前以调试完毕，通电后即可正常使用，无需调整电机旋向。

(2) 通过控制器可设定丝杠升降速度达到试验要求所需速度。

(3) 在试验前应将所用的测试仪表（如传感器测力环）和需用的附件（如压头）及试件各按其位加以固定或位置平稳。

(4) 正式进行试验前应先开空车运行1~2分钟察看机器有无异间状或异声，当确认机器正常后方能正式使用。

(5) 主机的限位装置在出厂前已经调整好，因此在使用过程中不要随意拆卸，如因维修需要，一经拆卸重装，应重新校正其位置及动作的可靠性。

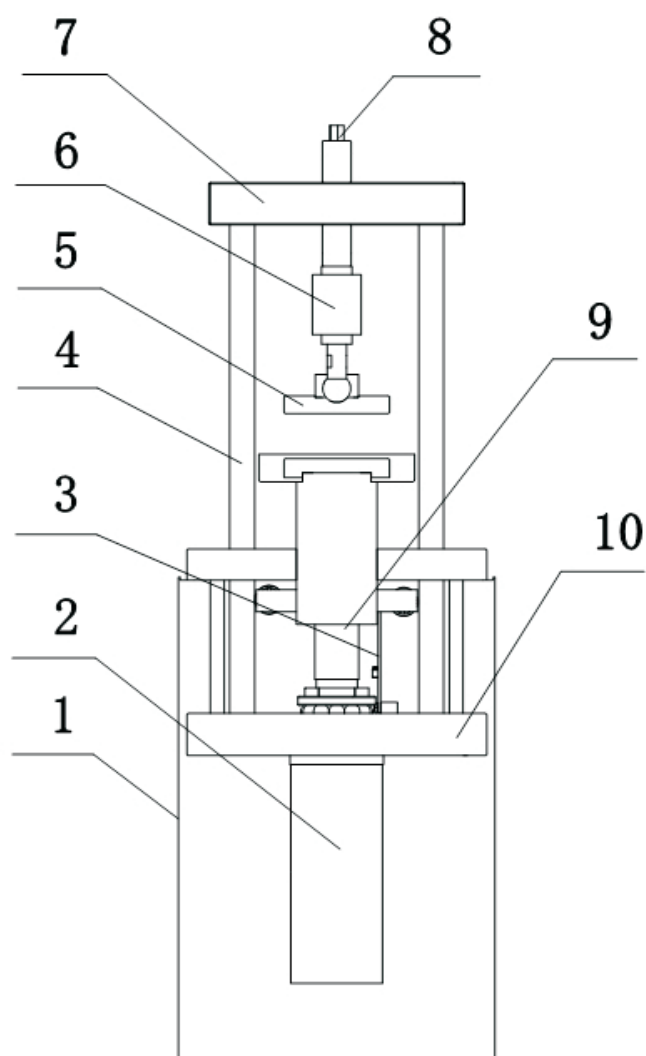
(6) 主机立框后面的背板不要輕易打开，打开后应及时装好以免发生意外。

(五) 维修与保养：

(1) 仪器表面应经常擦拭保持仪器的整洁，如较长时间不用时应加塑料罩。

(2) 每使用半年左右检查减速机的油标位置，如油标位置已在警戒线以下，及时加注适合的润滑油，以保证正常运行。

(3) 因升降丝杆部分无自动润滑系统，每半年加注一次润滑脂（2#锂基脂），保证丝杠升降正常。



- 1、机架 2、伺服减速机 3、限位装置 4、立柱 5、调平板
6、压力传感器 7、上横梁 8、传感器连接螺杆 9、滚珠丝杆 10、下横梁

CXYSG-127IV 型路面材料试验仪主机装箱单

序号	名称	规格	数量
1	主机		1 台
2	主机说明书		1 份
3	主机合格证		1 份
4	装箱单		1 份
5	控制器		1 个
6	压力传感器	200KN、100KN、 30KN、10KN	1 个
7	位移传感器	10 mm	2 只
8	CBR 压头		1 只
9	25 mm调整垫块		2 只
10	50 mm调整垫块		2 只
11	拉紧螺栓		1 支

浙江辰鑫机械设备有限公司	合格证明书	
	CXYSG-127IV 路面材料强度试验仪主机	共 1 页 第 1 页

技术检验项目

(一)、主要规格检验

- | | |
|----------|--------------------|
| 1. 最大试验力 | 200KN |
| 2. 试验空间 | 100 mm |
| 3. 试样规格 | Φ 50 mm |
| | Φ 100 mm |
| | Φ 150 mm |
| 4. 电机功率 | 1500W |
| 5. 外形尺寸 | 570mm×430mm×1675mm |

(二)、性能、精度的测试

序号	检验项目	判断依据	检验结果
1	上升速率	0-100mm/min	
2	安全装置	下限位自动停机	
3	变速系统	伺服无极调速	
4	平稳性	主机工作时平稳无振动	
5	噪 音	≤75dB	

(三)、一般检验

1. 油漆部分, 喷漆色调均匀, 不得有露底起泡层或擦伤痕迹。
2. 电镀及发黑部位应平整光滑, 无明显缺陷。
3. 机身任何外露部份不得有毛刺。
4. 产品成套性良好, 附件及工具完整, 并能达到要求。

(四)、综合检验

为了检验本机的工作情况和总的效能, 进行了全面试运行并进行了全面测试。经检查各项指标符合要求。整机性能良好, 能满足设计要求, 准予出厂。

质检科长:

检验人员:

年 月 日